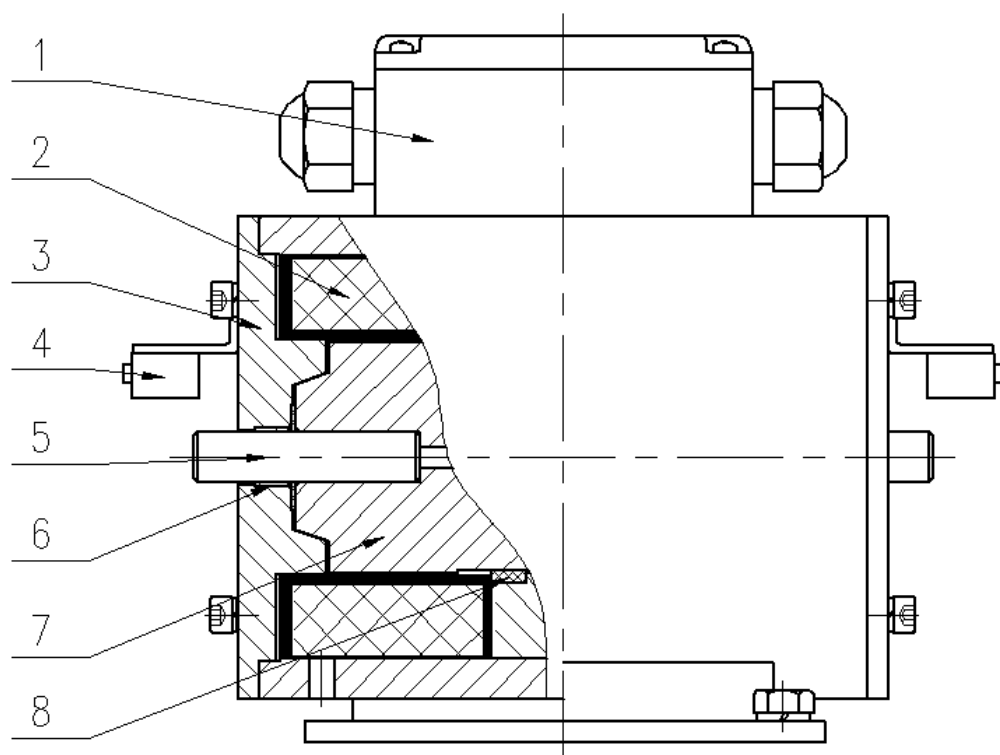


DZE-9EA 制动器的拆解与清洗

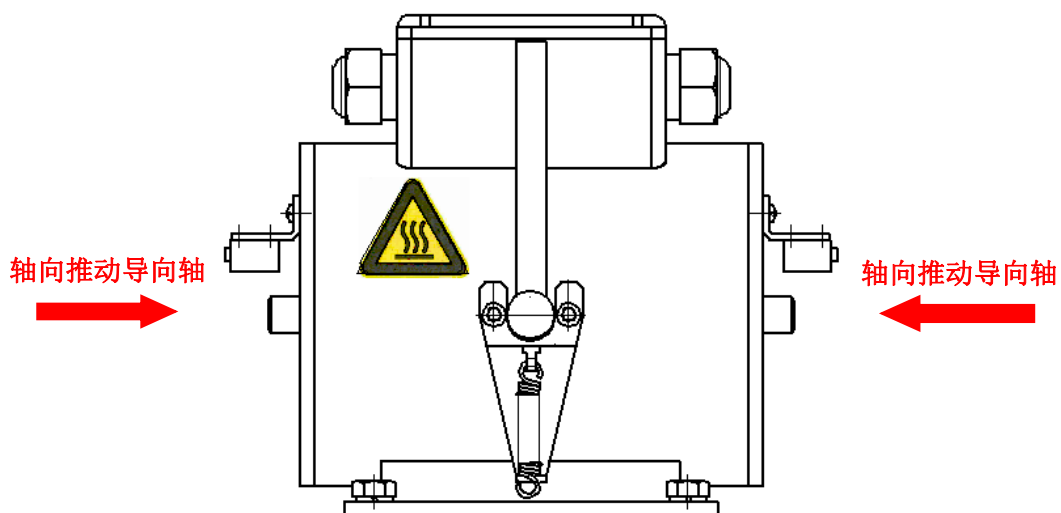
适用机型：YJ150、YJ200A、PMG200、PMG240、PMG140A

制动器结构示意图



序号	名称	序号	名称
1	接线盒	5	导向轴
2	线圈组件	6	滑动轴承
3	静铁芯	7	动铁芯
4	微动开关	8	隔圈

动铁芯灵活性检查：轴向推动动铁芯的导向轴，如果导向轴复位流畅，说明机械方面没有问题，不需要拆解维护；若无法复位或者在 2 秒内不能完全复位，则需要对制动器进行拆解维护，清理动静铁芯。



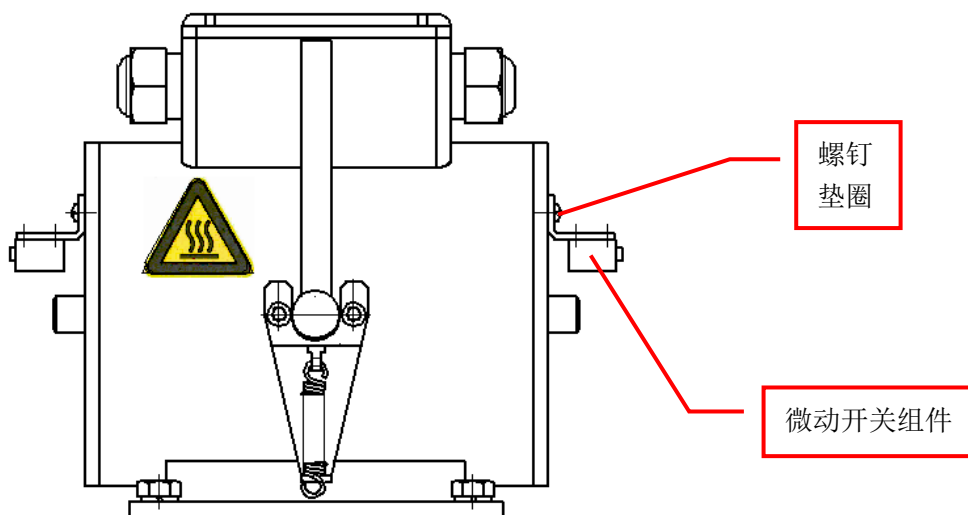
将制动器接线盒内的电源线和微动开关线拆下。

制动器拆解及维护：

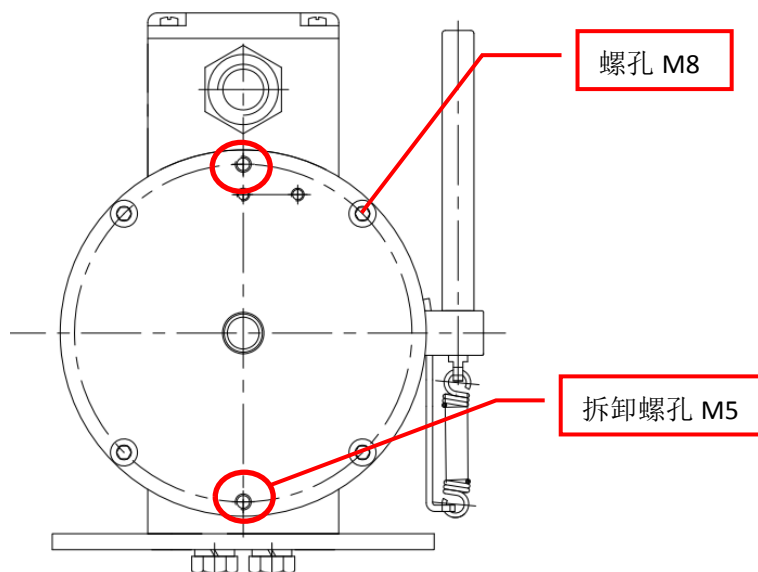
■ 进行制动器拆解前，必将空载轿厢慢车开至井道顶部，且将对重放到缓冲器上，不得移动，否则可能发生溜车事故。

■ 只有经过正确培训和指导的维保人员才能进行该操作。

1. 用十字螺丝刀松开螺钉和垫圈，拆下微动开关组件（两端）。



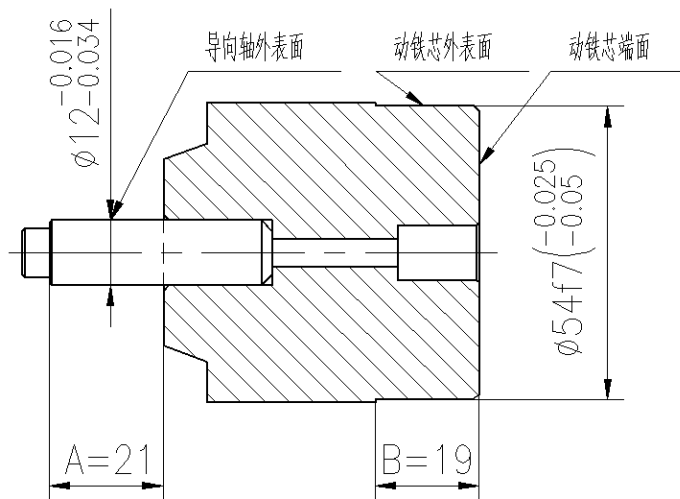
2. 用内六角扳手（4）松开 4 件静铁芯固定螺钉 M5，转动松闸手柄，即可将动铁芯和静铁芯顶出（也可通过拆卸螺孔 M5 进行拆卸）。



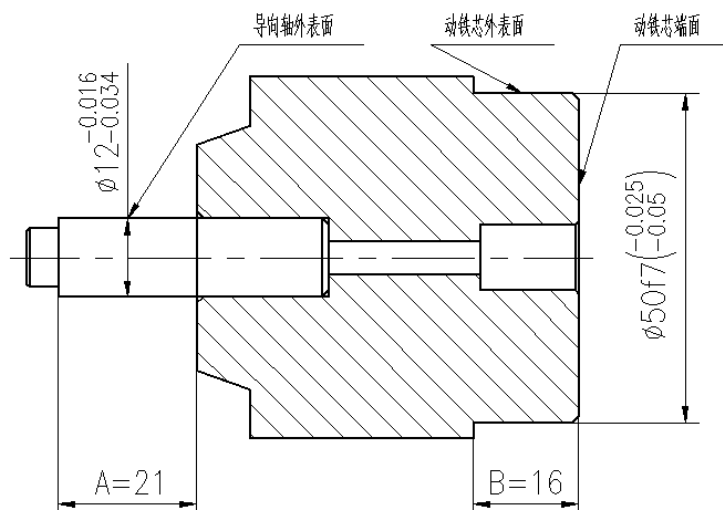
3. 取出动铁芯组件、弹簧和垫片。
4. 确认制动器内部质量，并清洁。

零部件	检查项目	处理方法
隔圈	隔圈处是否有锈蚀粉尘及磨损痕迹	<ol style="list-style-type: none"> 1. 用抹布擦净粉尘 2. 如磨损严重，并严重影响动铁芯动作，建议联系生产厂商直接更换
线圈组件	内腔处是否有油污和粉尘	<ol style="list-style-type: none"> 1. 用抹布擦净 2. 用砂纸打磨
动铁芯组件 (动铁芯)	动铁芯外表面是否有油污和锈蚀粉尘及锈蚀痕迹	<ol style="list-style-type: none"> 1. 用抹布擦净 2. 用细砂纸（600目以上）打磨 3. 表面均匀涂一层二硫化钼润滑脂，不得流挂(建议有条件可以执行该步骤) 4. 生锈一半以下做打磨处理，一半以上做更换处理
	动铁芯端面是否有油污、锈蚀和凹坑（与松闸杆接触一侧的端面）	<ol style="list-style-type: none"> 1. 用抹布擦净 2. 用砂纸打磨 3. 表面均匀涂一层二硫化钼润滑脂，不得流挂(建议有条件可以执行该步骤)

		4. 如凹坑深度大于 1mm，应立即跟换电磁铁组件
	使用卡尺测量动铁芯直径	磨损变化量超过 0.5mm 时（离端面 Bmm 范围内，如图示），应更换电磁铁组件
动铁芯组件 (导向轴)	导向轴外表面是否有油污和锈蚀粉尘及锈蚀痕迹	<ol style="list-style-type: none"> 1. 用抹布擦净 2. 用细砂纸（600 目以上）打磨 3. 表面均匀涂一层二硫化钼润滑脂，不得流挂(建议有条件可以执行该步骤) 4. 生锈一半以下做打磨处理，一半以上做更换处理
	使用卡尺测量导向轴直径	磨损变化量超过 0.5mm(Amm 范围内，如图示)时，应更换电磁铁组件
滑动轴承	滑动轴承内孔是否有锈蚀粉尘及磨损痕迹	<ol style="list-style-type: none"> 1. 用抹布擦净粉尘 2. 如磨损严重，并严重影响动铁芯动作，建议直接更换静铁芯
减震垫	减震垫是否变形或者破损严重	更换



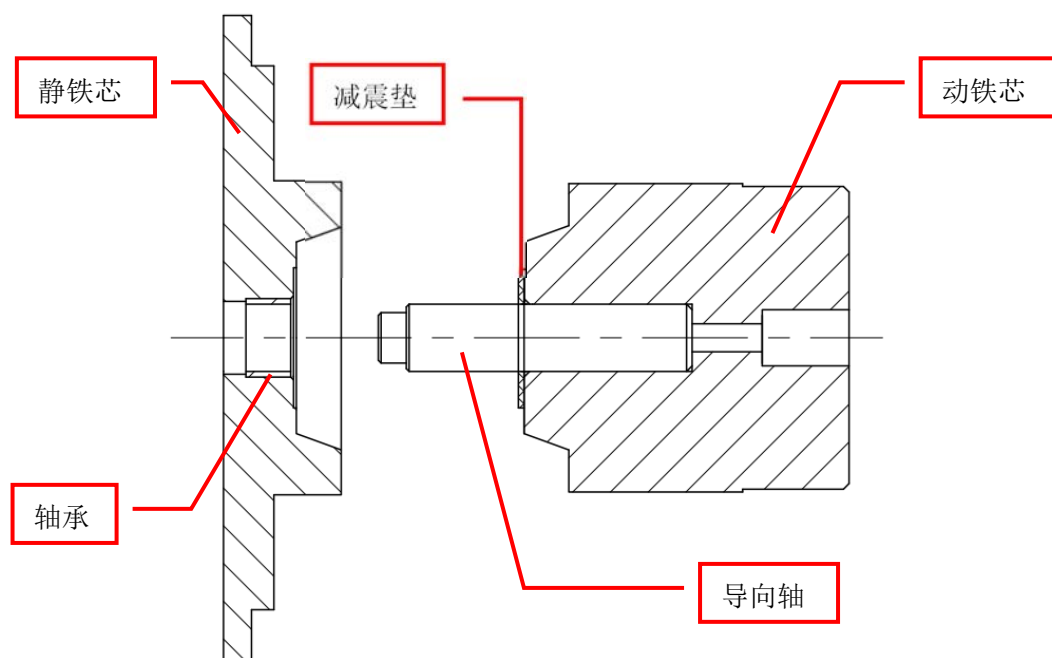
YJ150、YJ200A、PMG140A 动铁芯组件示意图



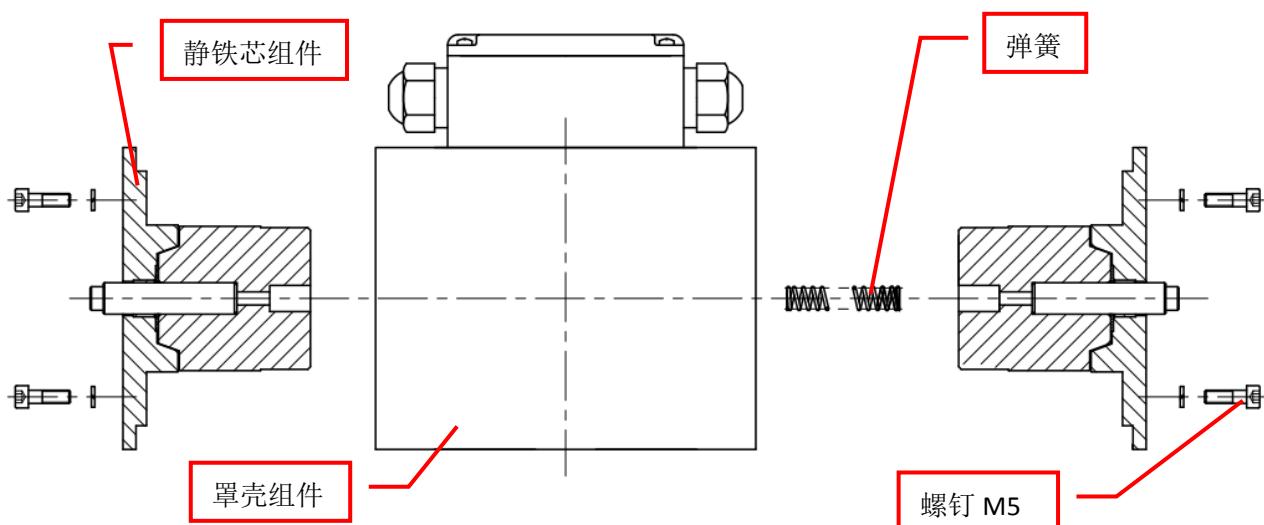
PMG200、PMG240 动铁芯组件示意图

制动器组装:

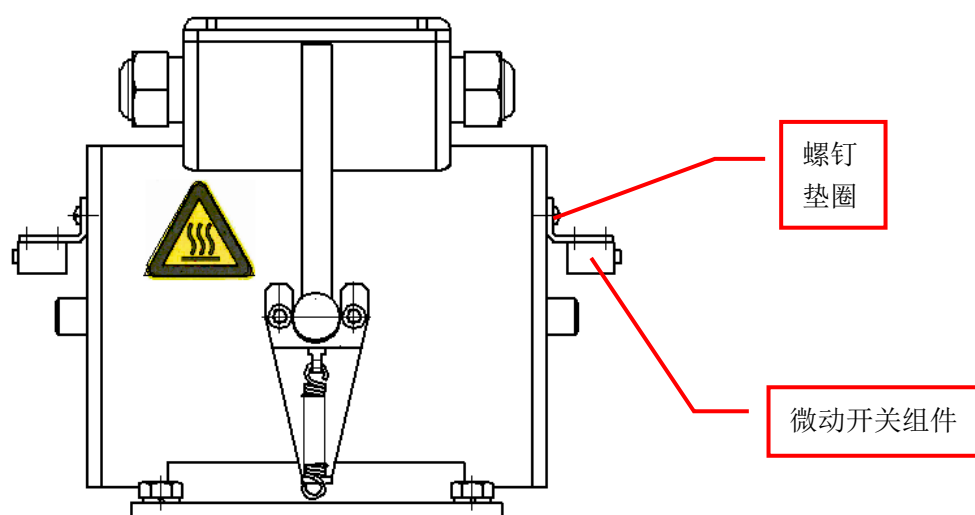
1. 清洁静铁芯组件的轴承内圈和动铁芯组件的导向轴外圆,将减震垫装入导向轴后一起装入静铁芯的轴承内孔,拉动静铁芯,确保静铁芯在导向轴上自由滑动。



2. 将弹簧装入动铁芯,再将静铁芯组件一起装入罩壳组件(注意微动开关螺孔相对安装位置),用螺钉 M5 和垫圈 5 固定(手动松闸手柄位置应在正中间)。转动松闸杠杆,确认左右铁芯与松闸杠杆间隙要基本一致。



3. 在静铁芯两端装上微动开关组件，用螺钉和垫圈紧固。



4. 按上述步骤清洁另一侧的动铁芯与静铁芯组件（注意两侧的动铁芯与静铁芯组件不可混装）。
5. 清洁完毕后，参照有齿轮制动系统制动系统维护与保养操作指导书进行调整。制动器接通和断开电源，检查：制动器动作灵活。如果制动器还是不能灵活动作，则应联系生产厂家直接更换制动器。