

鼓式制动器维护调整指引

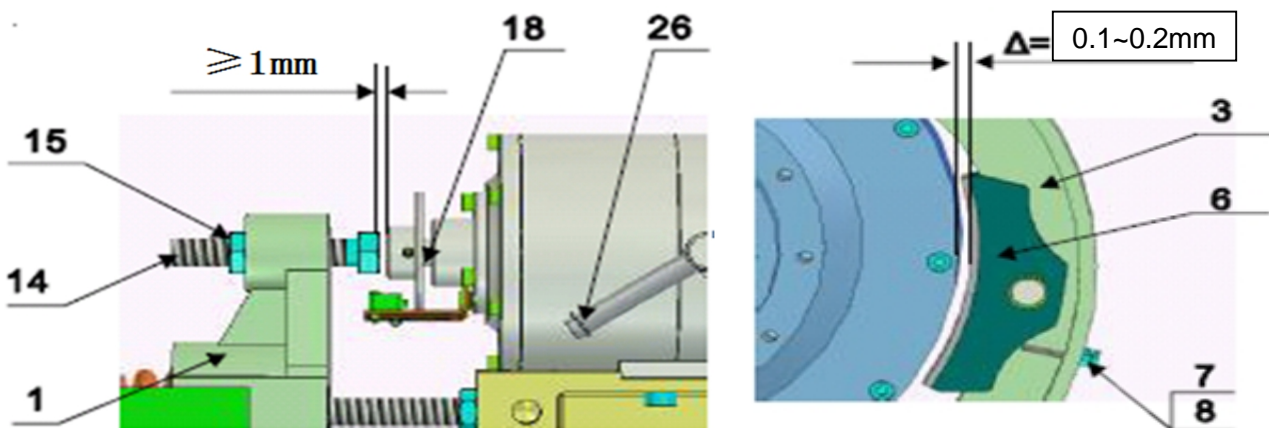
一、鼓式制动器间隙检查及调整

1. 检查前确认轿厢无乘客，电梯设为检修状态；

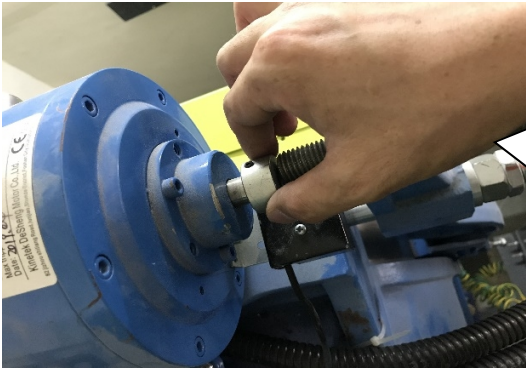
2. 间隙标准：曳引机挂钢丝绳时 Δ 越小越好，以不擦制动轮为准；挂钢丝绳时 Δ 为 0.1~0.15mm；每月用塞尺检查闸瓦与制动面的间隙大小。

3. 若间隙过小，先旋松螺母（15），之后将调整螺栓（14）向磁力器侧旋转进去，若是间隙过大，则旋转出来。每次转动角度不超过 30 度，可多次调整转动，用塞尺检查闸瓦与制动面的间隙值符合要求后即可，调好后锁紧螺母（15）。制动器开闸时用塞尺检查闸瓦上下的间隙值是否均匀。如果不均匀调整螺栓（7、8），使制动闸瓦与制动面之间的间隙上下均匀，调好后，锁紧螺母（8）。

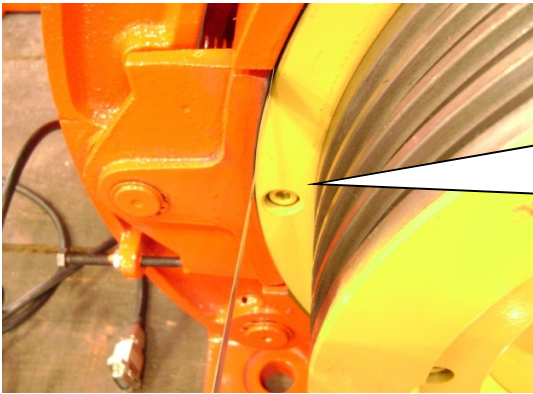
4. 调整完毕后，请将制动器的松闸手柄（26）转到复位原始状态，如是可取下的手柄，复位后必需把手柄取下来放到机房的专有位置上。



5. 工地现场间隙调整参考如下步骤示意：



- 1、先把一边制动臂上的调整螺栓逆时针旋转退出来使其离动芯足够远。
- 2、用手把动芯往制动臂侧方向拉出来。再把调整螺栓往磁力器侧顺时针慢慢旋入使其刚好与动芯上的顶帽接触，然后再顺时针转动 1 圈~1.5 圈，另一边用同样的方法操作，使制动器在此初始值状态下通电开闸。

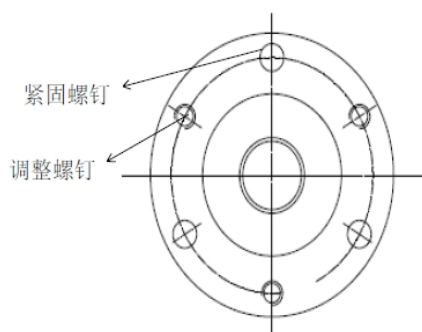


- 3、电梯检修状态慢车运行，用塞尺检查制动闸瓦的间隙大小，根据检测结果参照上面第 3 点进行调整。

二、减震胶圈的调整及更换

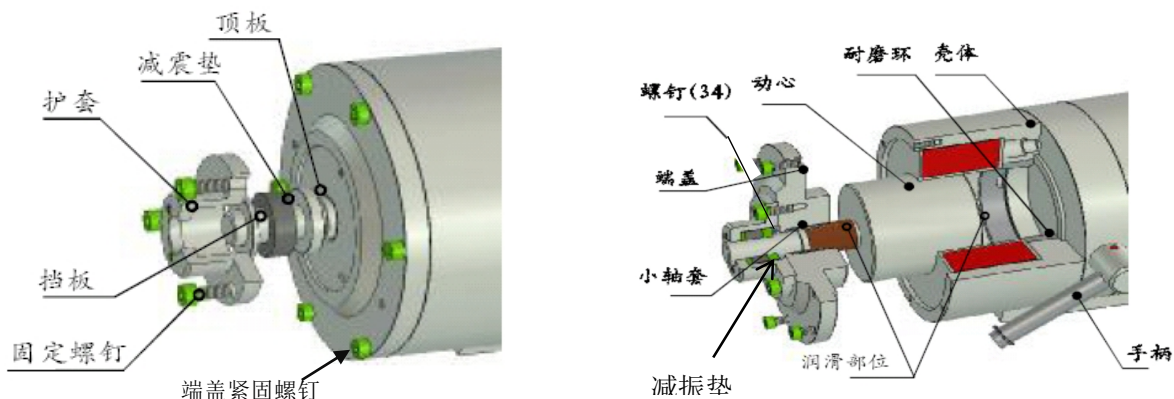
1. 如开闸有明显的金属撞击声音，则需要压紧减振胶圈，旋松三颗紧固螺钉，逆时针均匀旋转调整螺钉，每次转动角度不超过15度，可多次调整直到满足要求（最多旋1圈），调好后均匀拧紧三颗紧固螺钉。调整完后需确认制动器开闸时两边制动臂的同步性满足要求。

备注：减震垫不可过度调紧，如减震垫压缩量过大，会导致制动器打不开。



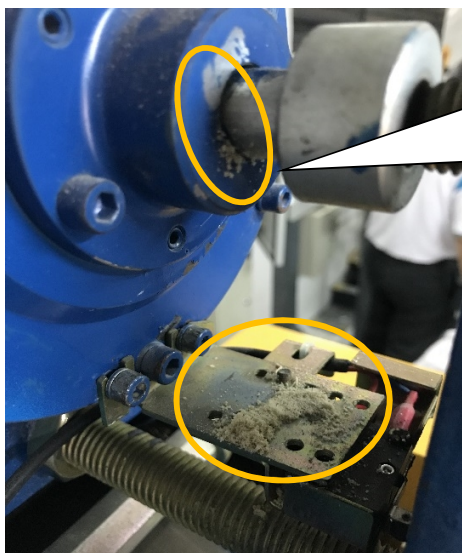
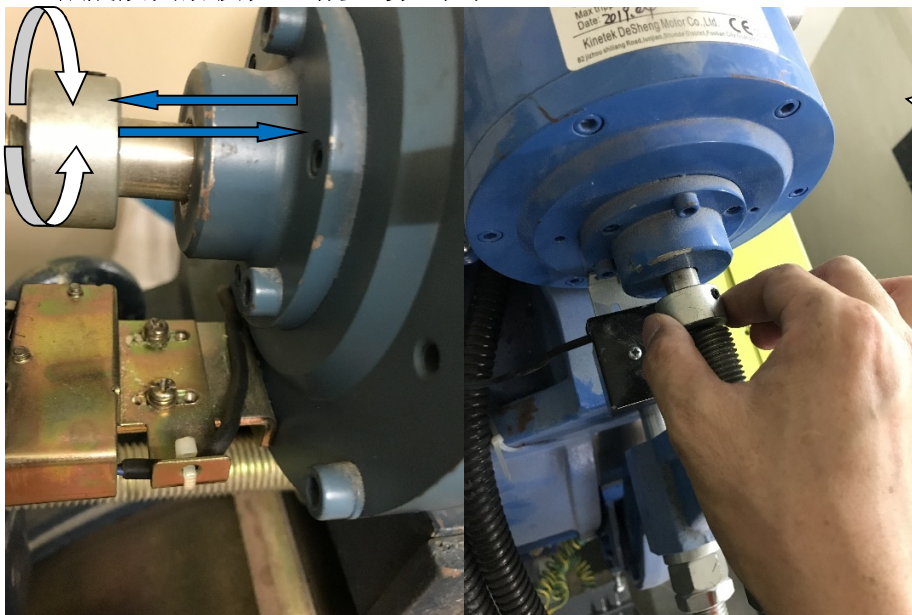
2.当制动器噪声变大，首先按如上调整闸瓦间隙及调节减振垫松紧，如仍不能改善，应更换减震垫处理。

更换方法: 把制动臂松开或者制动臂上方的螺栓退出, 卸下护套上的三颗螺钉 (34) 将护套连同减震垫取出, 更换减震垫再装回护套。更换后需按照第一步重检闸瓦间隙。



3、 工地现场更换减震胶圈参考如下步骤示意:

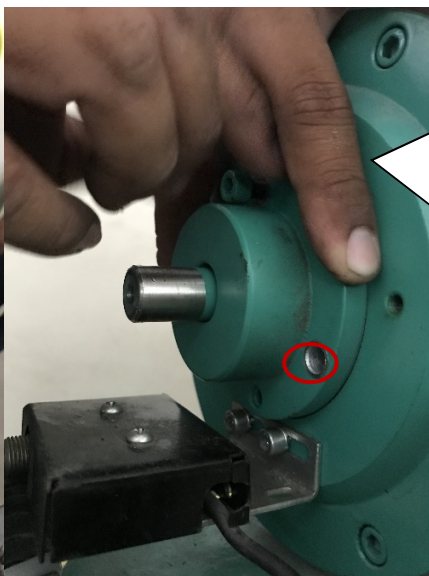
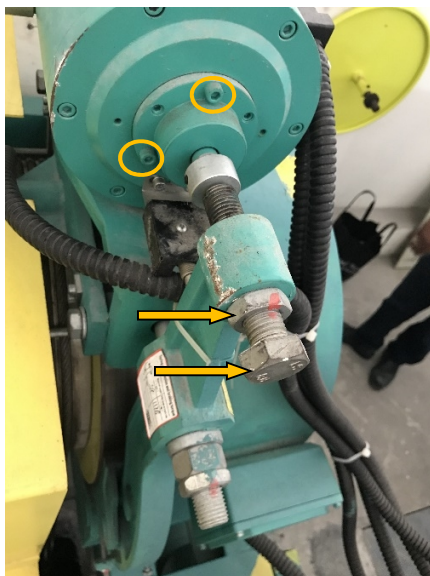
3.1 减震胶圈磨损检查请参考如下示意:



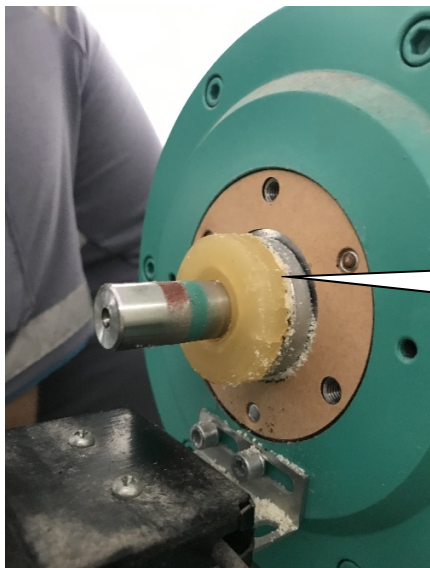
- 2、检查磁力器两边动芯周围及其正下方是否存在磨损下来的胶圈粉末, 如左图黄色圈内所示, 如果有, 胶圈已存在磨损。
- 3、听制动器打开和关闭抱闸时的声音, 如果明显出现“嘭”声, 胶圈可能已存在磨损现象。

如果如上三点同时存在，可以判断减震胶圈已存在磨损现象，需要拆开更换成新胶圈处理。

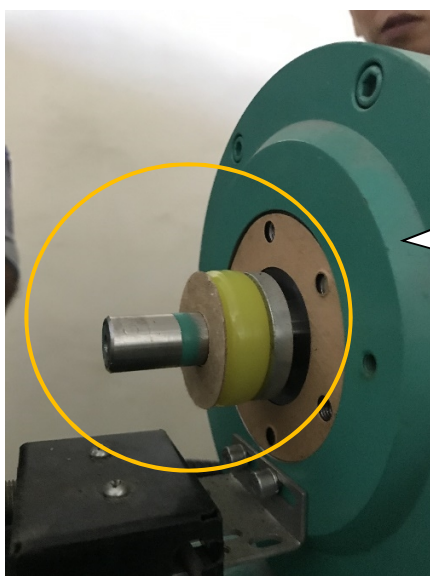
3.2 减震胶圈更换请参考如下示意：



- 1、先把制动臂上调整螺栓的紧固螺母逆时针拧松，把调整螺栓逆时针退出来，如左图黄色箭头所示。把动芯上的顶帽螺栓逆时针拧松取下护套。
- 2、把磁力器端盖上的三颗内六角螺栓全部逆时针拧松并取下来，如左图红色圈所示。再把端盖取下来，即能看到胶圈。

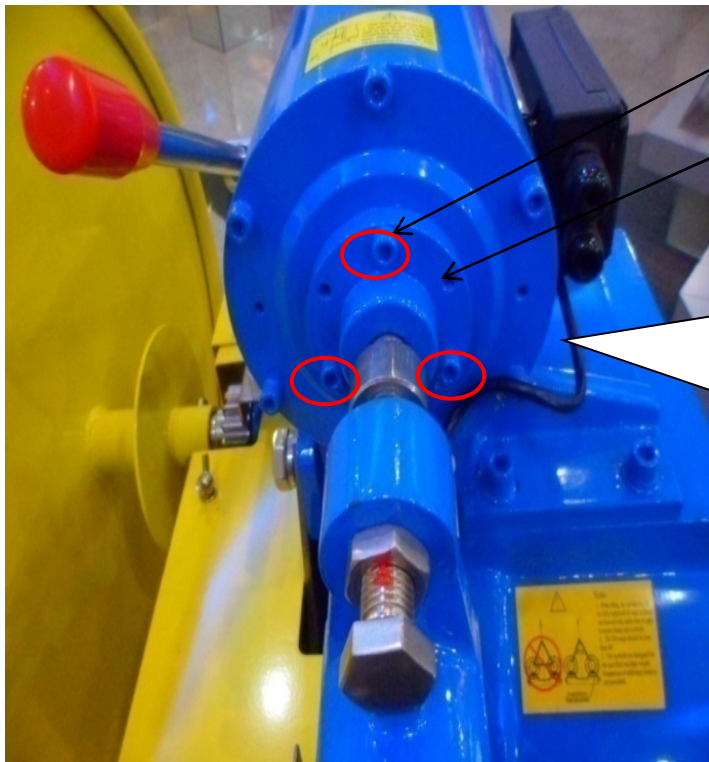


- 3、把已磨损的胶圈取下来，并把动芯轴表面、金属垫片表面、端盖内孔表面清理干净。



- 4、取一个新的胶圈装回到磁力器动芯轴上面，各部件的装配位置如左图黄色圈内所示，从里往外依次为：大的纸垫片-金属垫片-胶圈-小的纸垫片，装回胶圈外面的护套。

3.3 工地现场胶圈护套安装步骤示意：



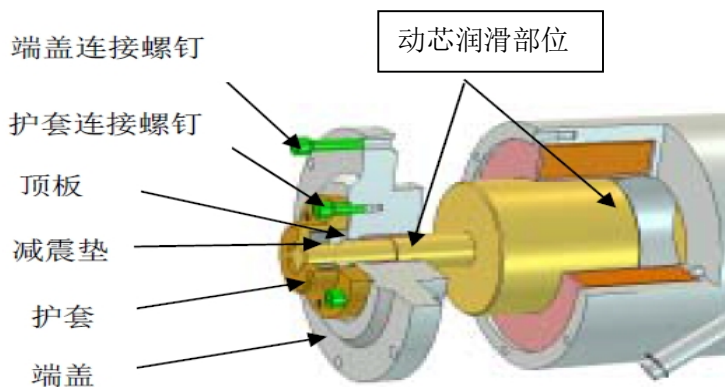
5、把胶圈护套端平让动芯从中间穿过去与端盖上面的紧固螺钉孔对齐，三颗调整螺钉尽量保持原来的拧进深度，且三颗深度一致。

6、三颗紧固螺钉请依次均匀用力拧紧，不可以让其中某一颗单独先拧紧到位，避免护套被拉翘起。

7、检查护套一整圈需与磁力器的端盖完全贴合，不能存在缝隙。

三、制动器定期润滑保养方法

1、制动器的动芯表面涂沫有耐高温润滑脂，需定期对磁力器进行拆解维护保养，保养周期：12个月一次。



2、定期润滑保养方法：

2.1 把磁力器两侧端盖上的各 6 颗固定螺钉逆时针拧松并取下，下压松闸手柄顶开动芯，取出端盖及动芯；

2.2 用干净的抹布清理动芯表面及端盖表面、壳体内支承动芯部位的磨屑及油污；

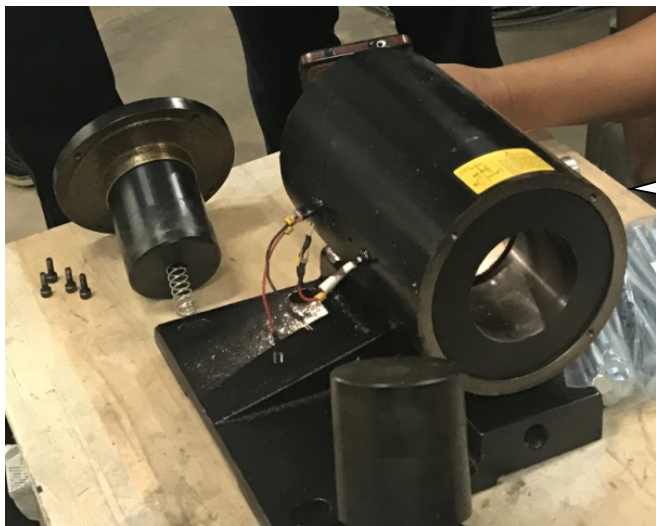
2.3 在动芯工作面的表面涂抹耐高温达 180℃ 的 HP-R 长城润滑脂，或相同特性的其它品牌润滑脂，只需均匀涂抹表面一层，不需要过量；

2.4 装回动芯及端盖，扭紧两侧端盖固定螺钉；

2.5 用手左右旋转、前后推拉动芯，要求动芯运动顺畅无卡阻；

2.6 制动器做通断电的开抱闸试运行，须能可靠开闸及抱闸。

3、工地现场磁力器拆解维护步骤示意：



1、把磁力器两端的固定螺栓全部逆时针拧松并取下，下压松闸手柄顶出动芯，把端盖及动芯一同取下来。



2、用干净的抹布或毛刷清理动芯表面及端盖表面、壳体内支承动芯部位的磨屑及油污。



3、在动芯工作面的表面涂抹耐高温达润滑脂。装回动芯及端盖，扭紧两侧端盖上的固定螺钉，用手左右旋转、前后推拉动芯，要求动芯运动顺畅无卡阻。

四、抱闸开关检查及调整

1.观察制动器组件检测开关是否有接入控制系统使用。

2.开关有效性验证：

2.1拆除一侧抱闸开关接线，检修运行电梯持续3秒钟以上，观察电梯是否可以正常运行，若电梯不能检修运行，则代表抱闸开关检测功能正常，若电梯可以检修运行，则代表抱闸开关被屏蔽，需立即恢复抱闸开关检测功能，确保抱闸检测开关未被屏蔽。

（注意：严禁屏蔽抱闸检测开关！）

2.2恢复被测量开关的接线，再用同样方法测量另一侧抱闸开关；

3.抱闸检测开关调整（抱闸开关行程为0.3-0.45mm，超出时需进行调整）

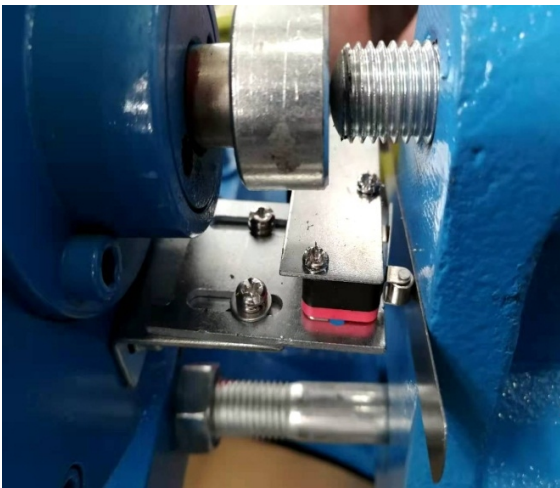
3.1制动器上闸；

3.2用0.8mm塞尺放置在微动开关内臂与弹片之间定死，微动开关推到没有行程底部状态，锁紧安装螺丝（图5）；

3.3开关位置保持不动并固定开关支架，去掉塞尺调试完成，制动器通电开闸，用0.3mm塞尺检测开关不导通，用0.45mm塞尺检测开关导通，调试合格（图6）；

3.4调试完成后，使制动器工作，用万用表测量微动开关信号线，是否导通和中断。

（图5）



（图6）

